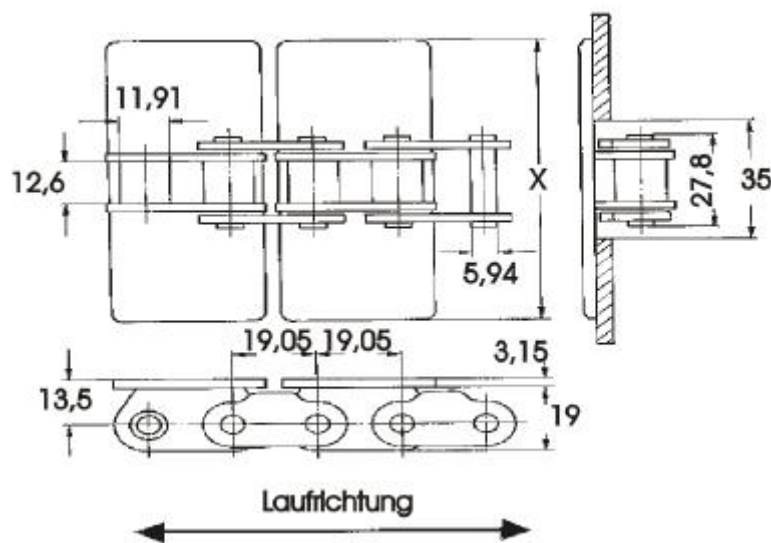


Plattenbandketten

Bestell-Nr.	Tellung mm	Bruchkraft N	Grundkette	Werkstoff Platte	Breite X mm	Gewicht kg
3208250	19,05	20000	Stahl	Stahl	82,5	3,33
3211430					114,3	4,00
3215240					152,4	5,33
3219050					190,5	5,68
3208251	19,05	20000	Stahl	nichtrostender Stahl	82,5	3,33
3211431					114,3	4,00
3215241					152,4	5,33
3219051					190,5	5,68
3208252	19,05	20000	nichtrostender Stahl	nichtrostender Stahl	82,5	3,33
3211432					114,3	4,00
3215242					152,4	5,33
3219052					190,5	5,68
3308250	38,1	30000	Stahl	Stahl	82,5	3,11
3311430					114,3	3,77
3315240					152,4	4,74
3319050					190,5	5,37
3308251	38,1	30000	Stahl	nichtrostender Stahl	82,5	3,11
3311431					114,3	3,77
3315241					152,4	4,74
3319051					190,5	5,37
3308252	38,1	30000	nichtrostender Stahl	nichtrostender Stahl	82,5	3,11
3311432					114,3	3,77
3315242					152,4	4,74
3319052					190,5	5,37



Rollenketten-Depot
Engl GmbH
Hallerstr. 28R
90419 Nürnberg

Registergericht:
Amtsgericht Nürnberg
Registernummer: HRB
4175

Telefon:
(0911) 39 31 70
Telefax: (0911)
33 92 41

E-Mail:
info@rollenkettendept.de
Web:
www.rollenkettendept.de