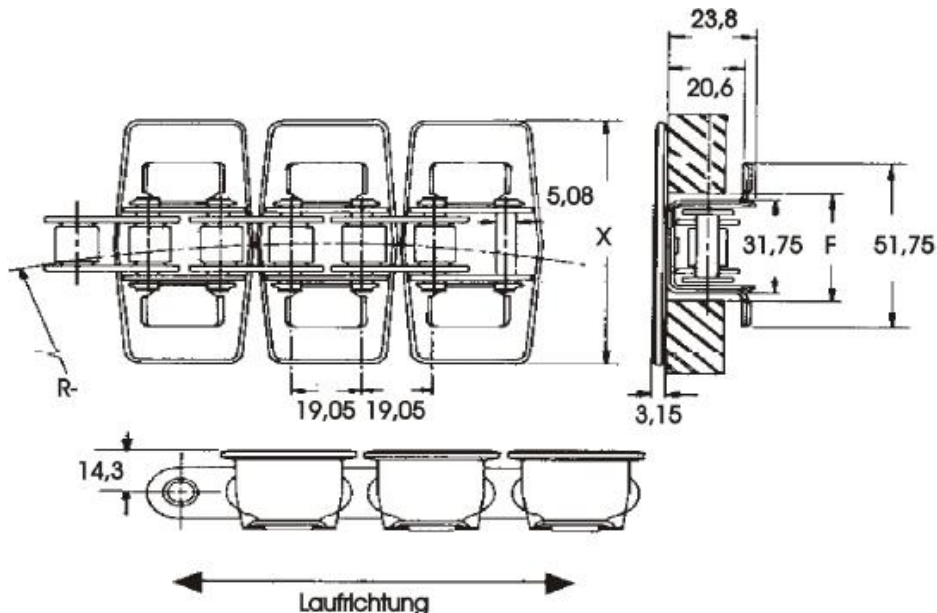


Plattenbandketten

rdle Bestell-Nr.	Tellung mm	Bruchkraft N	R min	Grundkette	Werkstoff Platte	Gerade Kurve F	Breite X mm	Gewicht kg
3408250	19,05	27000	381	Stahl	Stahl	34,1 - 34,6	82,5	4,2
3411430			381				114,3	4,8
3415240			457				152,4	5,7
3419050			610				190,5	6,4
3408251	19,05	27000	381	Stahl	nicht-rostender Stahl	34,1 - 34,6	82,5	4,2
3411431			381				114,3	4,8
3415241			457				152,4	5,7
3419051			610				190,5	6,4
3408252	19,05	21000	381	nicht-rostender Stahl	nicht-rostender Stahl	34,1 - 34,6	82,5	4,2
3411432			381				114,3	4,8
3415242			457				152,4	5,7
3419052			610				190,5	6,4
3508250	38,1	6000	457	VA-Stahl	Cr-Ni-Stahl	44,5 - 41,4	82,5	2,9
3511430			610				114,3	3,6
3519050			610				190,5	5,3
3508251	38,1	8500	457	VA-Stahl	Cr-Ni-Stahl 18/8	44,5 - 41,4	82,5	2,9
3511431			610				114,3	3,6
3519051			610				190,5	5,3
3508252	38,1	10600	457	VA-Stahl	Kohlenstoff Stahl gehärtet	44,5 - 41,4	82,5	2,9
3511432			610				114,3	3,6



Rollenketten-Depot
Engl GmbH
Hallerstr. 28R
90419 Nürnberg

Registergericht:
Amtsgericht Nürnberg
Registernummer: HRB
4175

Telefon:
(0911) 39 31 70
Telefax: (0911)
33 92 41

E-Mail:
info@rollenkettendept.de
Web:
www.rollenkettendept.de