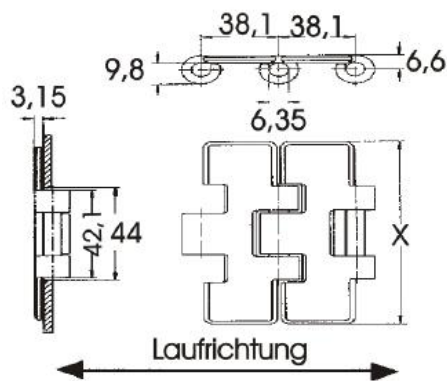


Scharnierbandketten

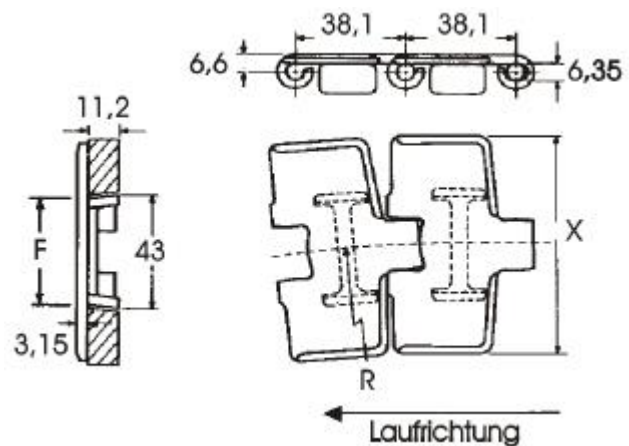
Gerade- und kurvengängig einfach Scharnier

Bestell-Nr.	Tellung mm	Bruchkraft N	Radius min	Plattenwerkstoff	Plattenabstand mm	Gerade Kurve F	Breite X mm	Gewicht kg
3003204	38,1	7200*	80	gehärteter Kohlenstoff Stahl	2,8		32,0	1,10
3004454							44,5	1,30
3005506	38,1	6800*	100	Cr. Ni.-Stahl	1,6		55,0	2,29
3006006							60,0	2,41
3006356							63,5	2,49
3007206							72,0	2,65
3008256							82,5	2,86
3008896							88,9	3,01
3010166	101,6	3,26						
3108250	38,1	6000+	457	Cr. Ni.-Stahl		44,5 - 41,4	82,5	2,90
3111432			610				114,3	3,60
3119052			610				190,5	5,30
3108253	38,1	8500+	457	rost- und säurebest. Cr.- Ni.-Stahl 18/8		44,5 - 41,4	82,5	2,90
3111433			610				114,3	3,60
3119053			610				190,5	5,30
3108250	38,1	10600+	457	gehärteter Kohlenstoff Stahl		44,5 - 41,4	82,5	2,90
3111430			610				114,3	3,60

Geradegängig einfach Scharnier (*)



Kurvengängig einfach Scharnier (+)



Rollenketten-Depot
Engl GmbH
Hallerstr. 28R
90419 Nürnberg

Registergericht:
Amtsgericht Nürnberg
Registernummer: HRB
4175

Telefon:
(0911) 39 31 70
Telefax: (0911)
33 92 41

E-Mail:
info@rollenketten-depot.de
Web:
www.rollenketten-depot.de